

IASO®

Better Outside

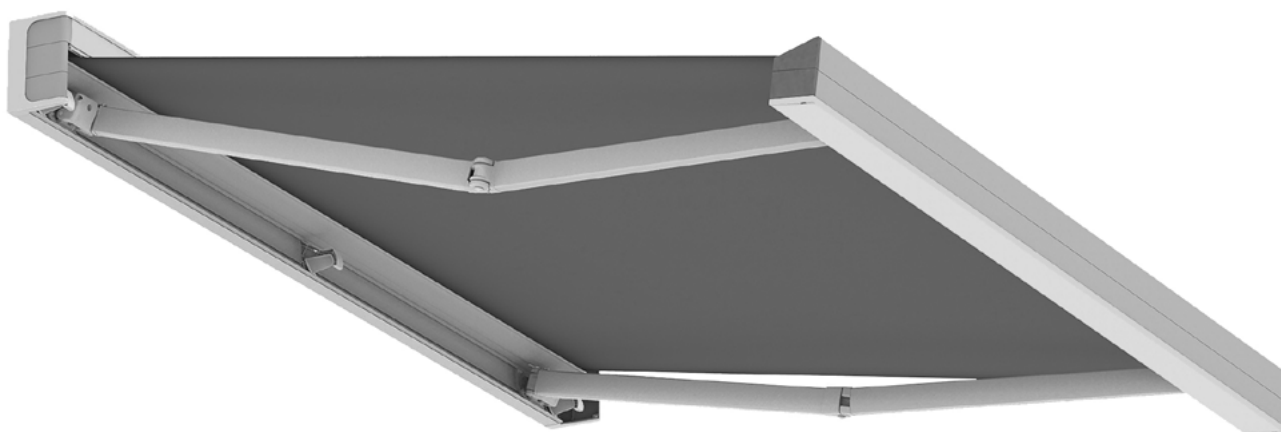
FICHA TÉCNICA

PORTUGUÊS

TOLDOS

COM COFRE

POLARIS V



ÍNDICE	—	02	DESCRIÇÃO
		02	CARACTERÍSTICAS TÉCNICAS
		02	INSTALAÇÃO
		02	ILUMINAÇÃO
		03	VISTA EXPLODIDA
		04	DIMENSÕES DO SUPORTE
		05	DIAGRAMA DE PROJEÇÃO
		06	TAMANHO MÍNIMO
		06	CLASSIFICAÇÃO DO PRODUTO
		06	CLASSIFICAÇÃO SEGUNDO PRECIPITAÇÃO
		06	CLASSIFICAÇÃO SEGUNDO VENTO
		07	COMPATIBILIDADE DE MOTORES
		07	COMPATIBILIDADE MOTOR-TUBO (Ø)
		07	MOTORIZAÇÃO
		08	CONFIGURAÇÃO DE LONA ACRÍLICA / PLÁSTICA
		09	EMISSORES

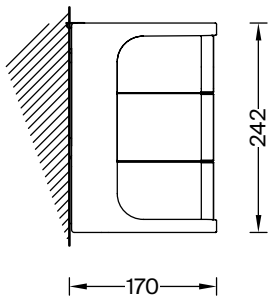
DESCRIÇÃO

O Polaris V caracteriza-se pelas suas linhas sóbrias e puras, uma vez que os elementos de fixação e a parafusaria permanecem ocultos. As peças do toldo podem ser personalizadas com inúmeras combinações de cores, tornando-o, quando fechado, num verdadeiro elemento decorativo de fachada – seja num acabamento tom-sobre-tom discreto ou numa solução bicolor marcante, o que o torna único no seu género.

CARACTERÍSTICAS TÉCNICAS

- Estrutura: Alumínio 6063-T5, para os perfis
- Parafusos: Aço inoxidável AISI 304 e zincada

INSTALAÇÃO

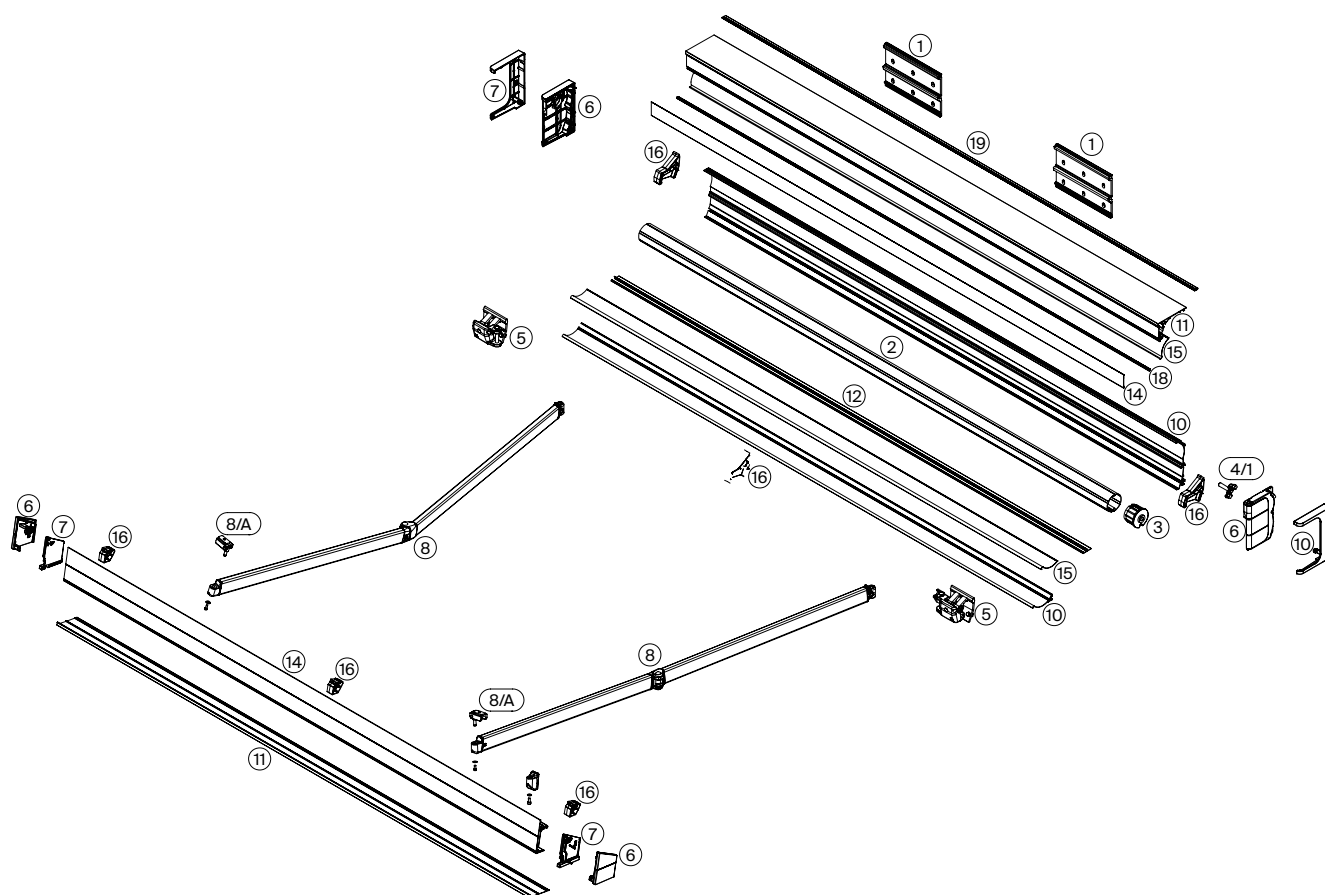


Montagem à parede

ILUMINAÇÃO

BRAÇOS	COFRE	TAMPAS LATERAIS
Sim	Sim	Não

DESPIECE



- 1 Suporte de parede
- 2 Barra de enrolamento
- 3 Bucha com abertura Ø14 mm
- 4/1 Placa H30 com eixo redondo amovível
- 5 Suporte de braço
- 6 Tampas para terminal e cofre
- 7 Coberturas para tampas de terminal e cofre
- 8 Braços extensíveis
- 8/A Deslizadores para braços
- 10 Kit de perfis posterior "POLARIS V"
- 11 Kit de perfis superior "POLARIS V"
- 12 Tejadilho inferior
- 14 Kit de perfis colorido "POLARIS V"
- 15 Perfil de PVC salva-tecido
- 16 Funil
- 18 Borracha
- 19 Borracha

DIMENSÕES DO SUPORTE

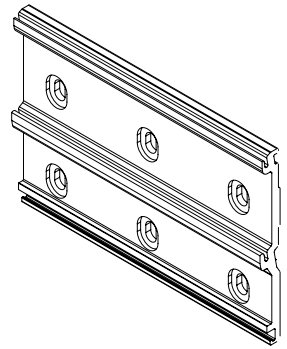
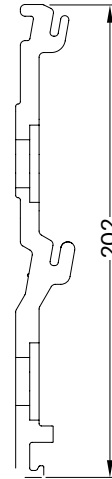
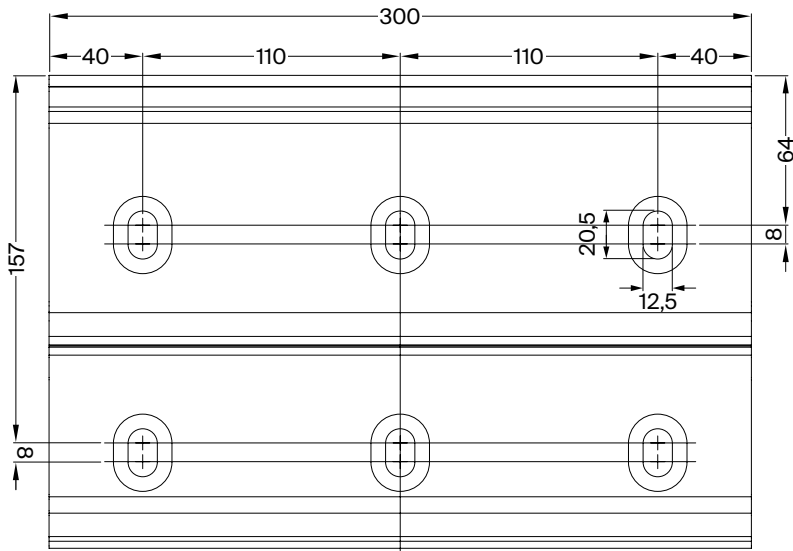
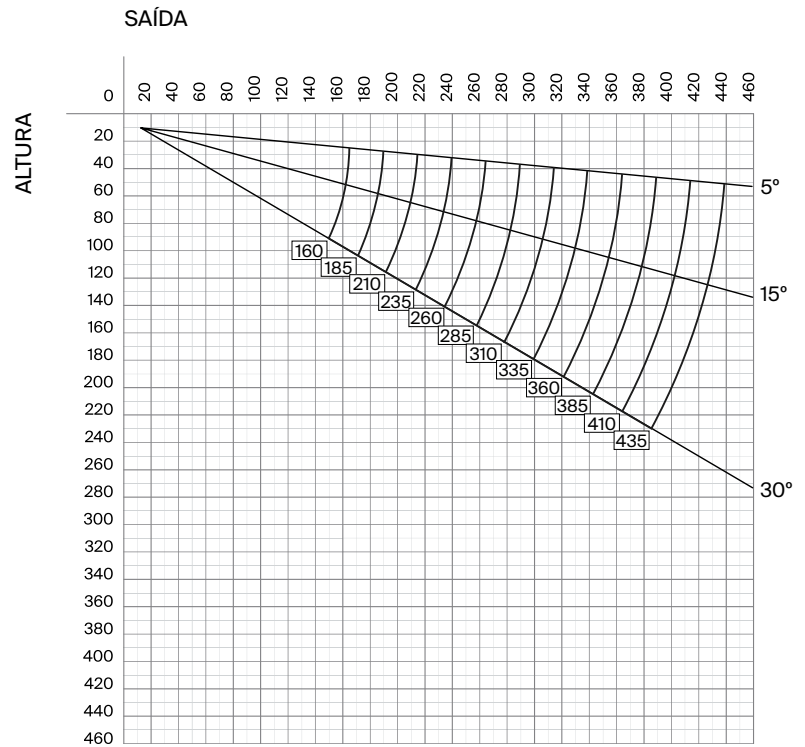

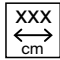


DIAGRAMA DE PROJEÇÃO

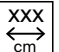
MONTAGEM À PAREDE



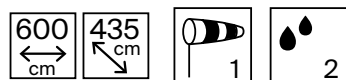
TAMANHO MÍNIMO

	160	185	210	235	260	285	310	335
	221	246	271	296	321	346	371	371

 Saída do toldo

 Largura do toldo

CLASSIFICAÇÃO DO PRODUTO



CLASSIFICAÇÃO SEGUNDO PRECIPITAÇÃO



CLASSE	Intensidade média numa hora (mm/h)	Situação ambiental
1	≤ 2	Fracas
2	> 2 y ≤ 15	Moderadas

CLASSIFICAÇÃO SEGUNDO VENTO



CLASSE	Grau Beaufort	Velocidade do vento	Pressão	Situação ambiental	
1	0	0 - 1 km/h	0.0 - 0.3 m/s	0.05 N/m ²	Calma
	1	1 - 5 km/h	0.3 - 1.4 m/s	1.21 N/m ²	Brisa muito leve
	2	6 - 11 km/h	1.7 - 3.1 m/s	5.84 N/m ²	Brisa leve
	3	12 - 19 km/h	3.4 - 5.3 m/s	17.41 N/m²	Brisa moderada
2	4	20 - 28 km/h	5.6 - 7.8 m/s	37.81 N/m ²	Vento moderado
3	5	29 - 38 km/h	8.1 - 10.6 m/s	69.64 N/m ²	Vento tenso

CLASSIFICAÇÃO SEGUNDO VENTO

CLASE	LINHA (m)							
SAÍDA (m)	2,50	3,00	3,50	4,00	4,50	5,00	5,50	6,00
1,60	1	1	1	1	1	1	1	1
1,85	1	1	1	1	1	1	1	1
2,10		1	1	1	1	1	1	1
2,35		1	1	1	1	1	1	1
2,60			1	1	1	1	1	1
2,85			1	1	1	1	1	1
3,10				1	1	1	1	1
3,35				1	1	1	1	1
3,60					1	1	1	1
3,85					1	1	1	1
4,10						1	1	1
4,35						1	1	1

COMPATIBILIDADE DE MOTORES

MOTOR COMPATÍVEL	
Somfy Sunea io	Simu K7 Star

COMPATIBILIDADE MOTOR-TUBO (Ø)

PAR DE MOTOR (Nm)	MOTOR (mm)	TUBO (mm)
≤50	Ø50	Ø70 y Ø80
>50	Ø60	Ø80

MOTORIZAÇÃO (Nm)

Par de Motor (Nm)	LINHA (m)							
SAÍDA (m)	2,50	3,00	3,50	4,00	4,50	5,00	5,50	6,00
1,60	30	30	30	30	30	30	50	50
1,85	30	30	30	30	40	40	50	50
2,10		30	30	30	40	40	50	50
2,35		40	40	40	50	50	70	70
2,60			40	40	50	50	70	70
2,85			40	40	50	50	70	70
3,10				50	50	50	70	70
3,35				50	50	50	70	70
3,60					55	55	70	70

CONFIGURAÇÃO DE LONA ACRÍLICA O PLÁSTICA

SAÍDA (m)	LINHA (m)							
	2,50	3,00	3,50	4,00	4,50	5,00	5,50	6,00
1,60	2 / 2 / 80	2 / 2 / 80	2 / 2 / 80	2 / 2 / 80	2 / 3 / 80	2 / 3 / 80	2 / 3 / 80	2 / 3 / 80
1,85	2 / 2 / 80	2 / 2 / 80	2 / 2 / 80	2 / 2 / 80	2 / 3 / 80	2 / 3 / 80	2 / 3 / 80	2 / 3 / 80
2,10		2 / 2 / 80	2 / 2 / 80	2 / 2 / 80	2 / 3 / 80	2 / 3 / 80	2 / 3 / 80	2 / 3 / 80
2,35		2 / 2 / 80	2 / 2 / 80	2 / 2 / 80	2 / 3 / 80	2 / 3 / 80	2 / 3 / 80	2 / 3 / 80
2,60			2 / 3 / 80	2 / 3 / 80	2 / 3 / 80	2 / 3 / 80	2 / 3 / 80	2 / 3 / 80
2,85			2 / 3 / 80	2 / 3 / 80	2 / 3 / 80	2 / 3 / 80	2 / 3 / 80	2 / 3 / 80
3,10				2 / 3 / 80	2 / 3 / 80	2 / 3 / 80	2 / 3 / 80	2 / 3 / 80
3,35				2 / 3 / 80	2 / 3 / 80	2 / 3 / 80	2 / 3 / 80	2 / 3 / 80
3,60					2 / 3 / 80	2 / 3 / 80	2 / 3 / 80	2 / 3 / 80
4,10						2 / 3 / 80	2 / 3 / 80	2 / 3 / 80
4,35						2 / 3 / 80	2 / 3 / 80	2 / 3 / 80

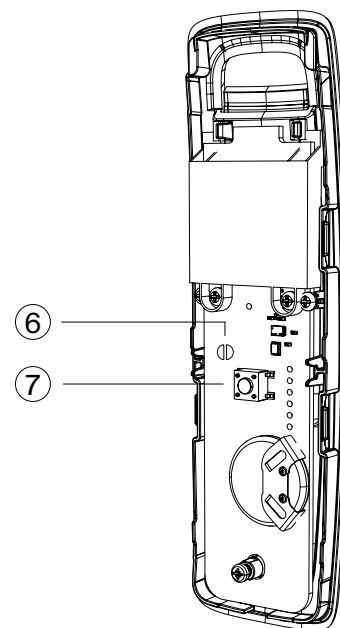
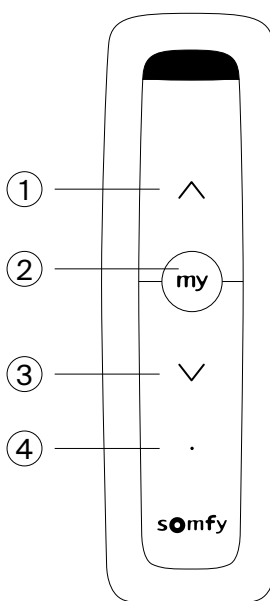
* Braços / Suportes / Ø Tubo de enrolamento

EMISSORES

SOMFY SITUO 1

Frequência	IO 868 MHz
Canais	1
Alimentação	CR2032 3V
Raio de alcance	50 m (20 m interior)
Grau de proteção	IP30
Dimensões	139 x 42 x 16 mm

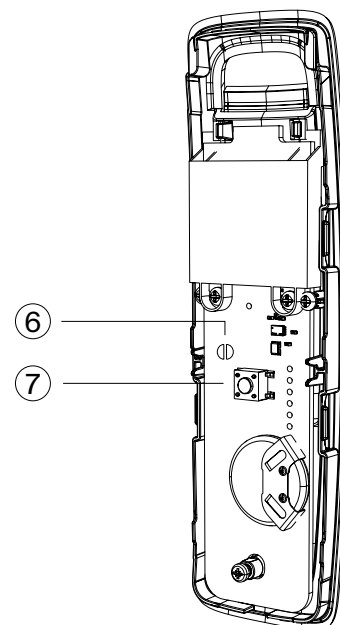
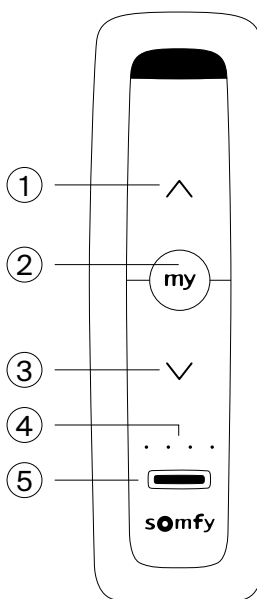
- ① Botão Subir / Ligar / Abrir
- ② Botão STOP/my
- ③ Botão Descer / Desligar / Fechar
- ④ Luz indicadora de ativação do botão
- ⑥ Seletor de modo autónomo específico
Botão PROG



SOMFY SITUO 5

Frequência	IO 868 MHz
Canais	5
Alimentação	CR2430 3V
Raio de alcance	50 m (20 m interior)
Grau de proteção	IP30
Dimensões	139 x 42 x 16 mm

- ① Botão Subir / Ligar / Abrir
- ② Botão STOP/my
- ③ Botão Descer / Desligar / Fechar
- ④ Luzes indicadoras de ativação do botão e de seleção de grupo
- ⑤ Seletor de grupo
- ⑥ Seletor de modo autónomo específico
- ⑦ Botão PROG

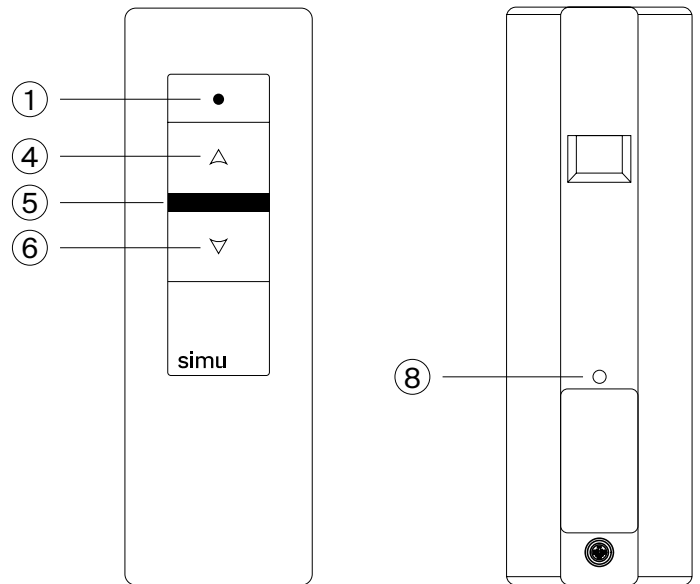


* Os transmissores Somfy são exclusivamente compatíveis com motores Somfy, e os transmissores Simu exclusivamente com motores Simu.

SIMU MOBILE 1C

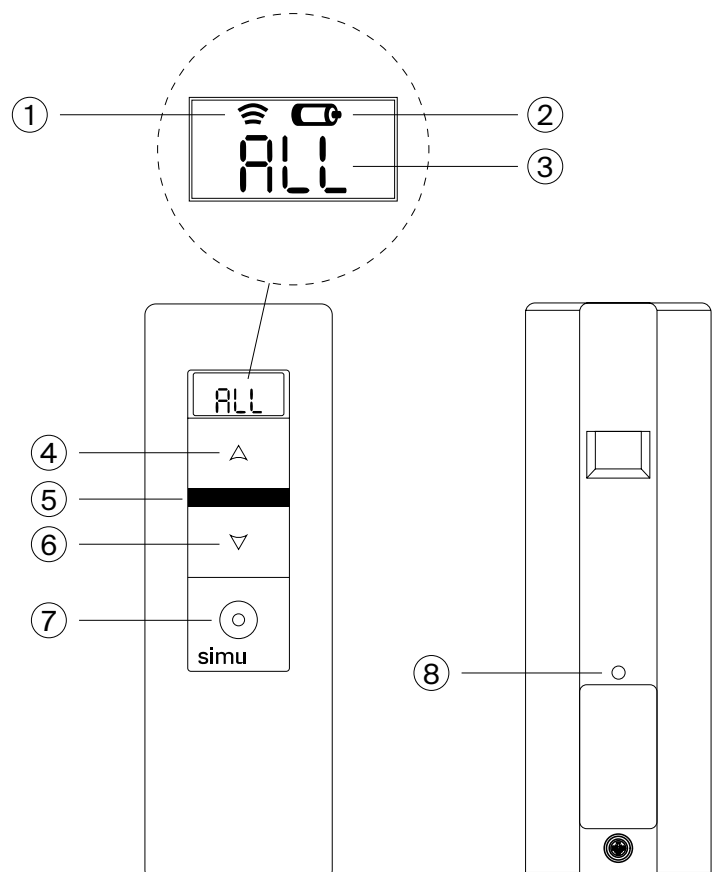
Frequência	433,42 MHz
Canais	1
Alimentação	CR2430 3V
Raio de alcance	50 m (20 m interior)
Grau de proteção	IP30
Dimensões	125 x 40 x 15 mm

- ① Indicador de transmissão
- ④ Botão de comando UP
- ⑤ STOP / botão de comando P.I.
- ⑥ Botão de comando DOWN
- ⑧ Botão de programação «PROG»

**SIMU MOBILE 5C**

Frequência	433,42 MHz
Canais	5
Alimentação	CR2430 3V
Raio de alcance	50 m (20 m interior)
Grau de proteção	IP30
Dimensões	125 x 40 x 15 mm
Ecrã	Sim

- ① Indicador de transmissão
- ② Indicador de bateria fraca
- ③ Canal selecionado: 1, 2, 3, 4, 5 ou Todos (All)
- ④ Botão de comando UP
- ⑤ STOP / botão de comando P.I.
- ⑥ Botão de comando DOWN
- ⑦ Botão de seleção
- ⑧ Botão de programação «PROG»





We believe in the *elegance* of engineering.